

# FAAST™ LT

## Hoja técnica

### Detección de humo por aspiración, versión autónoma

### Información general

El sistema autónomo de detección de humos por aspiración FAAST LT de MorleyIAS se ha diseñado en base a los requerimientos de usuarios e instaladores. Por tratarse de un equipo totalmente autónomo, no requiere conexión al lazo de detección ni a central de incendios. Es lo que hace a este equipo ideal para ampliaciones de sistemas ya existentes y/o la adaptación a sistemas de otras tecnologías. Es adecuado para una gran variedad de aplicaciones de clase C según EN54-20 donde las tareas de mantenimientos resultan complicadas, los métodos de detección de humo tradicionales no son apropiados debido a entornos difíciles o bien es necesario el uso de un dispositivo discreto por cuestiones estéticas. Igualmente, es adecuado para instalaciones pequeñas y críticas donde se requiere una detección incipiente, clase A o B.

FAAST LT combina tecnologías probadas de aspiración con un excelente diseño técnico que ofrece una detección de humo totalmente fiable en los ambientes más severos.

El equipo incluye detectores láser de alta sensibilidad (Pinnacle), sensores de flujo por ultrasonidos y un diseño que protege los componentes vulnerables de posibles amenazas ambientales o provocadas por el hombre. Su instalación es rápida y sencilla gracias al software de configuración y supervisión PipeIQ™ LT.

El FAAST LT está disponible como equipo de un canal (aspirador) o dos canales (aspiradores), lo que le otorga más flexibilidad para adaptarse a diferentes estrategias de detección. Una amplia variedad de configuraciones personalizables permiten maximizar el rendimiento del dispositivo y satisfacer las necesidades de las diversas aplicaciones.

El detector dispone de relés de alarma y avería y, opcionalmente, de relé auxiliar. Pueden ajustarse como enclavados o no enclavados. Con el fin de adaptarse a las normativas de instalación locales o a diferentes ambientes, también se pueden programar retardos de avería general y de flujo de aire.



# FAAST LT

MORLEY IAS

FIRE SYSTEMS

by Honeywell



# Ventajas

- Registro histórico de hasta 2240 eventos.
- Sensores de flujo por ultrasonidos por cada canal
- Un solo dispositivo protege hasta 1600m<sup>2</sup> (limitado por normativa).
- Software PipelQ™ LT para una distribución intuitiva del sistema, configuración y supervisión, todo en un solo paquete.
- Gráfico de péndulo para flujo de aire que verifica la funcionalidad de la red de tuberías.
- Electrónica protegida del flujo de aire y del daño accidental que pueda sufrir durante la instalación o mantenimiento del equipo.
- Filtro reutilizable y fácilmente sustituible.
- Cableado e instalación eficientes: orificios para prensaestopas, fácil acceso a la zona de conexionado sin necesidad de utilizar herramientas especiales.
- Fácil acceso a los componentes que requieren mantenimiento: filtros o sensores.
- Versiones de uno o dos canales independientes que incluyen supervisión del ventilador, sensor y flujo de aire.
- Carcasa IP65.



FAAST LT ofrece una solución flexible para aplicaciones donde los métodos de detección estándar tienen tendencia a generar falsas alarmas o simplemente fallan. Diseñado en base a los requerimientos de usuarios e instaladores, este equipo es adecuado para una gran variedad de aplicaciones de clase C según EN54-20 donde las tareas de mantenimiento resultan complicadas, los métodos de detección de humo no son apropiados debido a entornos difíciles o bien es necesario el uso de un dispositivo discreto por cuestiones estéticas.

El detector autónomo FAAST LT es ideal para utilizar en aplicaciones remotas por no requerir conexión a otros sistemas de detección de incendios. Se instala rápidamente, es fácil de configurar e incluye el software de instalación y puesta en marcha PipelQ™ LT.

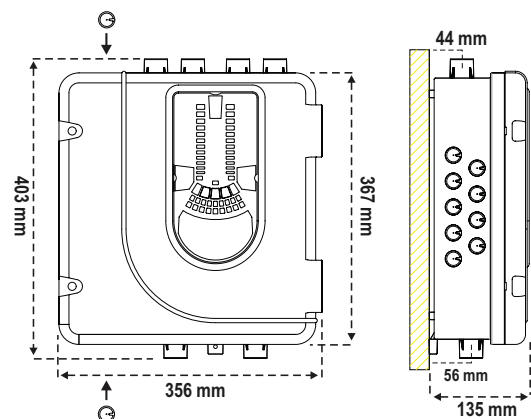


# Especificaciones eléctricas

	Equipo de 1 canal	Equipo de 2 canales
Sensor (o sensores de humo)	Sensor óptico puntual con tecnología láser	
Tensión de alimentación externa	18,5-31,5 V	
Tiempo de rearme remoto	2 segundos	
Rearme de alimentación	0,5 segundos	
Consumo medio de corriente	170mA a 24 Vcc (sin sirenas)	270mA a 24 Vcc (sin sirenas)
Consumo máximo de corriente	360mA a 24 Vcc (sin sirenas)	570mA a 24 Vcc (sin sirenas)
Contactos de relé	2,0A a 30 Vcc, 0,5A a 30 Vca	

# Especificaciones físicas

Dimensiones en mm	403 (alto) x 356 (ancho) x 135 (fondo)
Acceso de cable	Orificios pretaladrados para prensaestopas
Sección de cable	de 0,5mm <sup>2</sup> a 2mm <sup>2</sup> máx.
Longitud máxima de una tubería	100m
Longitud máxima total de tubería	160m (por canal)
Número máximo de orificios de muestreo	18 (por canal)
Diámetro exterior de la tubería	25mm o 27mm
Diámetro interior de la tubería	15-21mm
Rango de sensibilidad	0,07% osc/m
Relés	3 (1 alarma, 1 avería, 1 prealarma) x por canal
Salidas de sirena	1 por canal
Registro de eventos	2244 eventos
Interfaces	Bloque de terminales: fuente de alimentación, relés, salidas de sirena, entrada externa; puerto USB; botones (prueba, rearme, anulado)
Conexiones de alimentación y relés	2mm <sup>2</sup> máx.
USB	Cable USB estándar para conexión USB tipo B
Peso del envío	6,5 kg (doble canal), incluye embalaje
Supervisión de flujo e información	Alto y bajo según EN54-20
Filtrado	Filtro sustituible
Control ventilador	10 velocidades programables



# Especificaciones ambientales

Temperatura de funcionamiento	de -10°C a 55°C
Humedad relativa	de 10 a 93% (no condensada)
Protección IP	IP65
Área de cobertura	hasta 1600m <sup>2</sup> (limitada por normativa)

# Gama de producto

<i>Referencia</i>	<i>Descripción</i>
MI-FL0122EI	Detector autónomo con dos canales y dos cámaras de detección láser
MI-FL0111EI	Detector autónomo con un único canal y una cámara de detección láser
F-LT-EB	Regleta para las conexiones de los cables a tierra
FL-IF-6 FAAST LT	Recambio de filtro interno (paquete de 6 unidades)

Si desea más información sobre éste u otro producto de Morley-IAS, póngase en contacto con nosotros. Morley-IAS le ofrece una amplia gama en tecnología de detección de incendios.

